

Know-how

TopCon Power Supplies



Mit den Hochleistungs-Netzgeräten der TopCon-Serie haben Sie Ihre Prozesse unter Kontrolle!

Innovative Hochleistungs-Netzgeräte für Ihre DC-Anwendung

Den Netzgeräten der TopCon-Serie steht eine breite Palette von Anwendungen offen:

- Simulationstechnik
- Produktionstechnik
- Prüftechnik
- Oberflächentechnik
- Entmagnetisier-Anlagen

Fein abgestufte Baureihe für Ihre Spannungs- und Leistungsanforderung

Die TopCon-Serie deckt mit fein abgestuften Ausgangsnennspannungen den Spannungsbereich von 52 VDC bis 1000 VDC ab. Für jede Spannungsstufe sind die Leistungsklassen 10, 16, 20 und 32 kW erhältlich.

Modulares Konzept für die einfache Leistungserhöhung

Die Leistung von TopCon-Stromversorgungen kann ganz einfach erhöht werden: Netzgeräte mit gleicher Ausgangsnennspannung und -leistung können im Master-Slave-Verbund betrieben werden. Als Verbundbetriebsarten stehen der Parallel- und Serien-Betrieb (bis zu 8 Geräte) sowie der Mehrlast- und Matrix-Betrieb (bis zu 64 Geräte) zur Verfügung.

Optionen und Zubehör für Ihre spezifischen Anforderungen

Optionen und Zubehör komplettieren die TopCon-Produktfamilie und erlauben die Abstimmung der Stromversorgung auf Ihre spezifischen Anforderungen.

Tiefe Kosten, hoher Wirkungsgrad

Aus der Anwendung innovativer IGBT- und Transformator-Technologie resultiert ein sehr hoher Wirkungsgrad bis zu 95 % über einen weiten Leistungsbereich sowie ein gutes Preis-Leistungsverhältnis in Anschaffung und Betrieb.

Zuverlässigkeit

Die Netzgeräte der TopCon-Serie werden in der Schweiz durch die Firma Regatron AG im Rahmen ihrer ISO-9001-konformen Prozesse gefertigt und geprüft.

Alle Netzgeräte der TopCon-Serie tragen das CE-Zeichen.



Regatron Power Supplies: Ihre schlüsselfertige Lösung nach Mass

TopCon-Netzgeräte sind auch eingebaut in Gehäuse oder Schaltschrank-Systeme lieferbar. Verdrahtung und Peripherie anschlussfertig nach Ihren Wünschen!





Optionaler integrierter Funktionsgenerator TopCon TFE
Bedienoberfläche in TopControl



Ausgangsspannung: Exponentiell abklingende Amplitude,
generiert durch integrierten Funktionsgenerator TopCon TFE

Vorteile durch technologische Innovationen

Kompakter 19-Zoll-Einschub: hohe Leistungsdichte, hoher Wirkungsgrad

Ein kompakter Mittelfrequenz-Transformator mit hochspezialisiertem Kernmaterial überträgt die Prozessenergie auf die galvanisch isolierte Ausgangsseite. Der Transformator wird von IGBT's (Insulated Gate Bipolar Transistor) halbresonant mit höchstem Wirkungsgrad angesteuert und arbeitet unhörbar im Ultraschallbereich.

Die moderne primärgetaktete Schaltnetzteil-Technologie ermöglicht die kompakte Bauweise der TopCon-Netzgeräte:

- 6 Höheneinheiten (262 mm) für die Leistungsklassen 10 und 16 kW
- 9 Höheneinheiten (394 mm) für die Leistungsklassen 20 und 32 kW

Volldigitale Regelung: hohe Genauigkeit und Langzeitstabilität

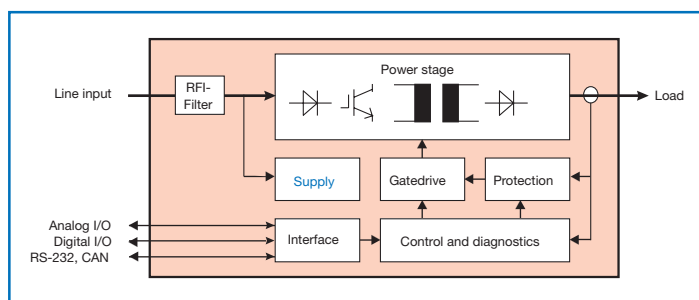
Die gesamte Regelung, Überwachung und Kommunikation wird von leistungsfähigen digitalen Signalprozessoren übernommen. Die volldigitale Regelung ergibt eine hohe Genauigkeit, Reproduzierbarkeit und Langzeitstabilität, erlaubt die lastspezifische Reglerparametrierung und ermöglicht die Programmierung linearer Rampenfunktionen für Spannungsfreigabe und Sollwertsprünge.

Kommunikation: Master-Slave-Betrieb unter volldigitaler Kontrolle

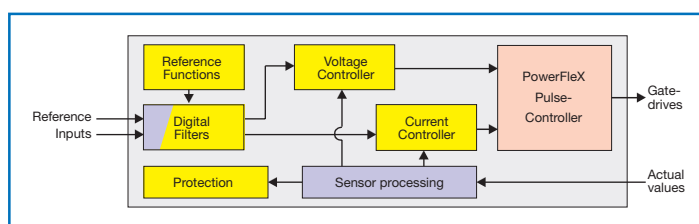
Die geräteinterne Kommunikation sowie die Kommunikation unter den Geräten bei Verbundbetrieb sind vollständig digital auf Basis des schnellen und störsicheren CAN-Bus realisiert.

Offene Programmierbarkeit

- Digitale und analoge Ein- und Ausgänge
- Serielle Schnittstellen RS232 / RS422
- Eingebaute oder externe Bedien- und Anzeige-Einheit
- Benutzerfreundliche PC-Software TopControl
- DLL file für LabView und Visual C++
- IEEE und Feldbus-Anbindung
- Integrierter Funktionsgenerator als Sollwertgeber



Leistungsteil



Digitale Regelung

Betriebsarten

Die Netzgeräte der TopCon-Serie bieten in der Grundausführung Spannungs-, Strom- und Leistungsregelung (jeweils 0...100%) sowie die Möglichkeit der Innenwiderstands-Simulation.

Aus dieser Gerätefunktionalität ergeben sich folgende Führungsgrößen für die Netzgeräte:

- Ausgangsspannung
- Ausgangsstrom
- Ausgangsleistung
- Innenwiderstand

Das Netzgerät signalisiert dem Benutzer anhand von LED's auf der Frontplatte, ob es sich im spannungs-, strom- oder leistungs-geregelten Betriebszustand befindet.

Konstante Spannung oder konstanter Strom

Je nach Vorgabe der Führungsgrößen für Ausgangsspannung und Ausgangsstrom arbeitet das Netzgerät als Konstantspannungs- oder Konstantstromquelle.

Nach Freigabe der Ausgangsspannung gibt das Netzgerät so viel Strom ab, dass sich die vorgegebene Ausgangsspannung einstellt. Wird der maximale oder vorgegebene Ausgangsstrom erreicht, bevor sich die vorgegebene Spannung eingestellt hat, so arbeitet das Netzgerät im Konstantstrombetrieb.

Der maximale Ausgangsstrom (I_{max}) liegt bei 125 % des Nennstromes (I_{nom}). Im Bereich zwischen I_{nom} und I_{max} wird die interne Leistungsbegrenzung die Ausgangsspannung entsprechend reduzieren, da die Gerätenennleistung nicht überschritten werden kann ($P = U \cdot I \leq 100 \%$).

Konstantspannungs- und Konstantstrombetrieb (automatischer Crossover). Dadurch lässt sich z.B. ein Lichtbogen mit genau kontrollierter Spannung zünden und unmittelbar danach stromgeregelt betreiben.

Neben den Führungsgrößen für Spannung und Strom sind die Überspannungs- und Überstromgrenze im Bereich 0 bis 110 % U_{nenn} bzw. 0 bis 110 % I_{max} frei einstellbar. Beim Erreichen der Überspannungs- oder Überstromgrenze sperrt das Netzgerät sofort den Ausgang und geht in einen entsprechenden Fehlerzustand über.

Konstante Leistung

Die Leistungsbegrenzung wird automatisch aktiviert, sobald entweder die Gerätenennleistung oder die durch den Benutzer als Führungsgröße vorgegebene Leistungsgrenze erreicht wird.

Zuschaltbarer Innenwiderstand

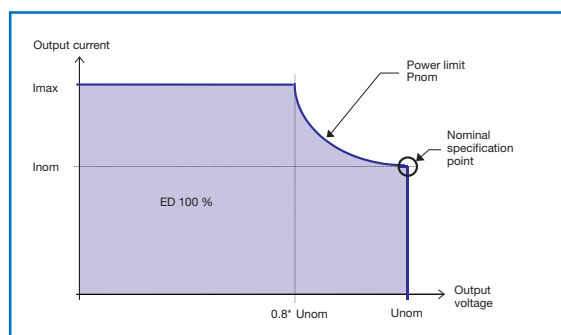
Die Netzgeräte der TopCon-Serie verfügen über die Möglichkeit der Innenwiderstands-Simulation. Der einstellbare Bereich beträgt 0 bis 1000 m Ω und kann optional bis 12'000 m Ω erweitert werden.

Die Netzgeräte sind somit in der Lage, das Verhalten von Bleiakкумуляtoren oder anderen Spannungsquellen mit reellem Innenwiderstand realitätsgetreu nachzubilden.

Spannungs-Fernfühl-Anschluss (Sense)

Zur Kompensation des Spannungsabfalles auf der Leitung vom Netzgerät zur Last kann eine Sense-Leitung angeschlossen werden. Die Netzgeräte der TopCon-Serie sind standardmässig mit einem Sense-Eingang ausgerüstet.

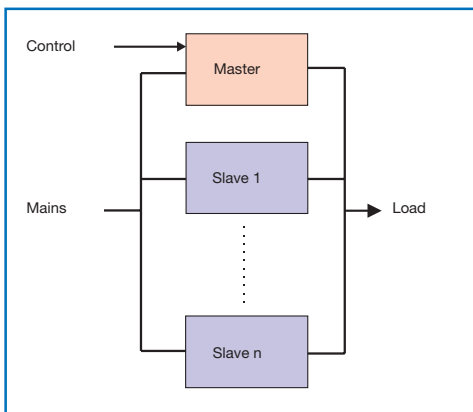
Ausgangscharakteristik für Spannung, Strom und Leistung



Der eigens für die TopCon-Serie entwickelte PowerFlex-Puls-Controller ermöglicht die besonders schnelle Umschaltung zwischen

Verbundbetrieb

Der spannungs-, strom- oder leistungsgeregelte Betrieb, mit oder ohne Innenwiderstands-Simulation, ist auch bei im Verbund arbeitenden Netzgeräten möglich.



Parallelbetrieb

Bis zu 8 bzw. 64 Netzgeräte mit gleicher Ausgangsnennspannung und -leistung können im Verbund betrieben werden. Der digital gesteuerte Verbundbetrieb funktioniert nach dem Master-Slave-Prinzip. Das Master-Gerät steuert und überwacht die Slave-Geräte und sorgt für eine gleichmässige Leistungsaufteilung unter allen Geräten. Ein weiterer TopCon-Vorteil: Jedes Gerät in seiner Grundausführung kann beliebig als Master oder Slave eingesetzt werden! Im Verbundbetrieb wird nur das Master-Gerät von der übergeordneten Leitstruktur angesteuert.

Parallel- oder Serienschaltung

Die Ausgangsleistung lässt sich durch die Parallel- oder Serienschaltung von bis zu acht gleichartigen Netzgeräten auf einfache Weise erhöhen. Die Gesamt-Ausgangsspannung darf 1000 VDC nicht überschreiten.



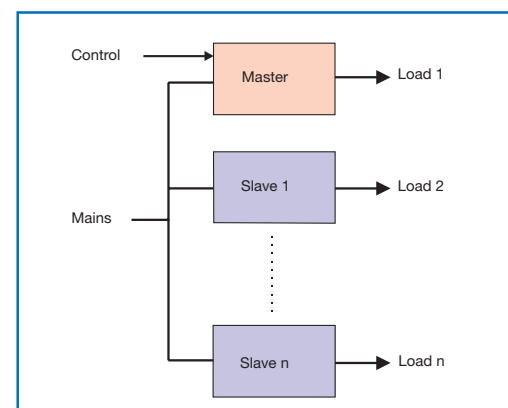
5 TopCon-Netzgeräte 32 kW im Verbundbetrieb

Matrixbetrieb

Für Hochleistungsanwendungen können bis zu 64 Geräte in gemischter Parallel-Serien-Konfiguration betrieben werden. Die Gesamtausgangsspannung darf 1000 VDC nicht überschreiten.

Mehrlastbetrieb

Für Anwendungen mit mehreren Lasten (z.B. Laserversorgung mit mehreren Anregungsstellen) können bis zu 64 gleichartige Netzgeräte im Mehrlastbetrieb arbeiten. Im Gegensatz zum Parallel- oder Serien-Betrieb stehen dabei die einzelnen Geräteausgänge getrennt zur Verfügung. Die übergeordnete Steuerung wird nur mit dem Master-Gerät verbunden. Die einzelnen Geräte im Verbund folgen individuell den Steuerbefehlen des Master-Gerätes.



Mehrlastbetrieb

Ansteuerung des Netzgerätes

Eingebaute Bedien- und Anzeige-Einheit HMI (optional)

Mit der im Netzgerät eingebauten Bedien- und Anzeige-Einheit HMI (Human Machine Interface) können Einzelgeräte oder ganze Verbundsysteme gesteuert werden.

Wählknopf, Tiptaster und Textmenüs ermöglichen eine ergonomische Bedienung. Zum Funktionsumfang des HMI gehören:

- Ein-/Ausschalten der Ausgangsspannung
- Einstellen der Führungsgrößen und Grenzwerte
- Anzeige der Istwerte sowie der Warn- und Fehlermeldungen



Externe Bedien- und Anzeige-Einheit RCU (optionales Zubehör)

Mit der externen Bedien- und Anzeige-Einheit RCU (Remote Control Unit) können ebenfalls Einzelgeräte oder ganze Verbundsysteme gesteuert werden. Im Gegensatz zum HMI ist die RCU über ein Kabel (max. 40 m) mit dem Netzgerät verbunden und in folgenden Ausführungen lieferbar:

- Tischgehäuse
- 19-Zoll-Einschub mit Frontplatte

Bedienung und Funktionsumfang sind gleich wie bei der eingebauten Bedien- und Anzeige-Einheit HMI.

Digitale und analoge Ein- und Ausgänge / Interlock-Kreis

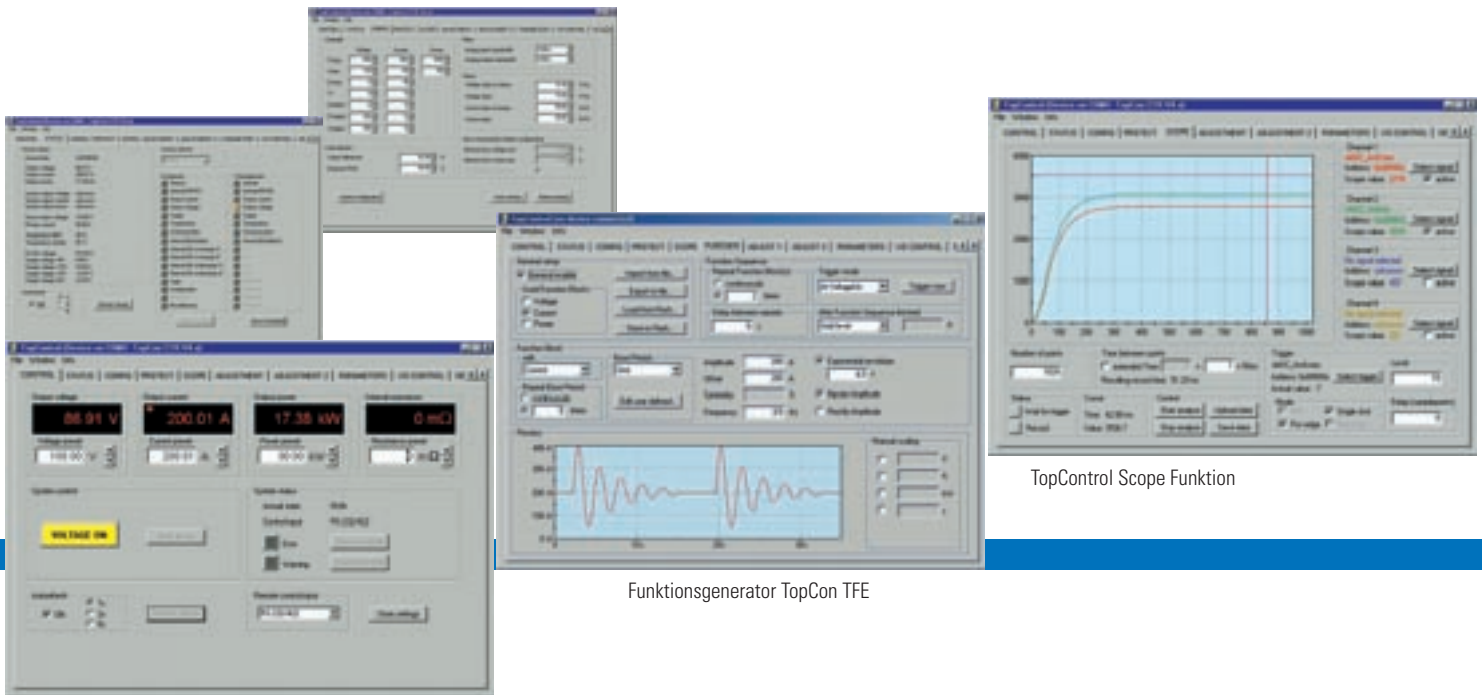
Für die Anbindung an übergeordnete Steuerungen wie z.B. SPS (Speicherprogrammierbare Steuerung) stehen potenzialfreie digitale und analoge Ein- und Ausgänge zur Verfügung.

Sämtliche Signale der digitalen und analogen Ein- und Ausgänge sowie des Interlock-Kreises sind auf einen 25-poligen D-Sub-Steckverbinder auf der Geräterückseite geführt:

- Ein-/Ausschalten der Ausgangsspannung
- Einstellen der Führungsgrößen
- Auslesen der Istwerte für Spannung und Strom
- Zustandsrückmeldung
- Programmierbare Applikations-Digital-eingänge
- Interlock-Kreis

Durch Unterbrechung des Interlock-Kreises z.B. durch einen externen Not-Aus-Schalter wird eine schnelle Sperrung des Netzgeräteausgangs erreicht.





Bedien- und Service-Software TopControl

Funktionsgenerator TopCon TFE

TopControl Scope Funktion

Serielle Schnittstelle RS-232

Für die Kommunikation zwischen PC und Netzgerät steht die Schnittstelle RS-232 zur Verfügung.

Ein benutzerfreundliches PC-Programm, die Bedien- und Service-Software **TopControl**, ist im Lieferumfang des Netzgerätes enthalten und ermöglicht dem Benutzer die Kommunikation mit dem Netzgerät:

- ➔ Ein-/Ausschalten der Ausgangsspannung
- ➔ Einstellen der Führungsgrößen
- ➔ Anzeige der Istwerte sowie der Warn- und Fehlerzustände

Im passwortgeschützten Bereich von TopControl kann der Service-Techniker auf einen erweiterten Funktionsumfang zugreifen:

- ➔ Einstellen der Grenzwerte
- ➔ Anpassung der Regeleigenschaften des Netzgerätes an die lastspezifischen Gegebenheiten (Online-Zugriff auf PID-Regelparameter)
- ➔ Konfiguration des Verbundbetriebs
- ➔ Rekalibrierung und Firmware-Updates

Für **LabView** und **Visual C++** steht ein Application Programming Interface in Form eines DLL-Files zur Verfügung. Wie die Bedien- und Service-Software TopControl ist auch das Application Programming Interface im Lieferumfang des Netzgerätes enthalten.

Zum Funktionsumfang des Application Programming Interface gehören:

- ➔ Ein-/Ausschalten der Ausgangsspannung
- ➔ Einstellen der Führungsgrößen
- ➔ Auslesen der Istwerte sowie der Warn- und Fehlerzustände
- ➔ Konfiguration des Verbundbetriebs

Integrierter Funktionsgenerator (optional)

Der Funktionsgenerator TopCon TFE lässt sich frei als Sollwertgeber für die Spannungs-, Strom- und Leistungsregelung einsetzen. Basisfunktionen wie Sinus, Dreieck, Rechteck können direkt abgerufen werden, ebenfalls ist eine benutzerdefinierte Kurvendefinition mit bis zu 1000 Stützpunkten und linearer Interpolation möglich. Mit frei wählbaren Zeitkonstanten lässt sich eine exponentielle Abklingfunktion der Amplitude programmieren. Sequenzen lassen sich endlos oder exakt eine bestimmte Anzahl mal wiederholen, wobei auch eine wählbare Wartezeit zwischen den Sequenzen definierbar ist. Der Funktionsgenerator kann sowohl innerhalb der TopControl-Bedieneroberfläche als auch in leicht eingeschränkter Funktionalität direkt in den Bedien- und Anzeige-Einheiten HMI und RCU bedient werden.

TopControl Scope Funktion

Mit Hilfe der in TopControl implementierten SCOPE Funktion lassen sich nahezu alle elektrischen Größen in und um das Netzgerät herum als Oszillogramme darstellen. Die SCOPE Funktion gewährt auf einfache Weise Einblick in die zeitlichen Abläufe der prozesswichtigen Signale. Dabei wird die gesamte Sensorik an Bord des Netzgerätes genutzt, sodass weder ein externes Oszilloskop noch Messmittel notwendig sind.

Differenzielle serielle Schnittstelle RS-422 (optional)

Der Unterschied der differentiellen seriellen Schnittstelle RS-422 gegenüber RS-232 liegt in der grösseren zulässigen Kabellänge. Die Schnittstelle RS-422 wird z.B. dann eingesetzt, wenn ein Netzgerät von einem Leitstand-PC aus über eine grössere Distanz (max. 40 m) angesteuert wird.

Feldbusanbindung (optional)

Feldbusanbindung ist erhältlich für CanOpen, Interbus, Profibus, Devicenet. Weitere Feldbusse auf Anfrage.

Zum Funktionsumfang gehören:

- ➔ Ein-/Ausschalten der Ausgangsspannung
- ➔ Einstellen der Führungsgrößen
- ➔ Auslesen der Istwerte für Spannung und Strom
- ➔ Zustandsrückmeldung
- ➔ Interlock-Kreis

Parallele Schnittstelle IEEE488.2 (optional)

Über die optionale Schnittstelle IEE488.2 steht folgender Funktionsumfang zur Verfügung:

- ➔ Ein-/Ausschalten der Ausgangsspannung
- ➔ Einstellen der Führungsgrößen
- ➔ Auslesen der Istwerte sowie der Warn- und Fehlerzustände

Technische Daten

Änderungen vorbehalten

Versorgung und Ausgang

Netzanschluss	Versorgungsspannung	3 x 360 – 440 VAC
	Netzfrequenz	48 – 62 Hz
	Anschlussart	3 LPE (ohne Nullleiter)
	Ableitstrom L-PE	< 20 mA
Ausgangsgrößen	Leistungsbereich	siehe modellspezifisches techn. Datenblatt
	Spannungsbereich	siehe modellspezifisches techn. Datenblatt
	Strombereich	siehe modellspezifisches techn. Datenblatt
	Innenwiderstandsbereich	0 – 1000 mOhm ¹⁾ (programmierbar)
Betriebsarten	Spannungsregelung CV	0 – 100 % U _{max} (programmierbar)
	Stromregelung CC	0 – 100 % I _{max} (programmierbar)
	Leistungsregelung CP	5 – 100 % P _{max} (programmierbar)
Statische Regelgenauigkeit	Lastregelung CV, CC	< ±0.1 % FS ²⁾
	Netzausregelung CV, CC	< ±0.1 % FS ³⁾
Regelzeit bei dynamischen Vorgängen	Lastverhalten CV, CC	< 2 ms ⁴⁾
	Führungsverhalten CV, CC	< 2 ms ⁵⁾
Stabilität	CV, CC	< 0.05 % FS ⁶⁾
Temperaturkoeffizient	CV	< 0.02 % FS / °C ⁷⁾
	CC	< 0.03 % FS / °C ⁷⁾
Restwelligkeit	300 Hz V _{pp}	< 1.1 % FS ⁸⁾
	300 Hz V _{rms}	< 0.4 % FS ⁸⁾
Rauschen	40 kHz – 1 MHz V _{pp}	< 1.5 V ⁸⁾
	40 kHz – 1 MHz V _{rms}	< 0.1 V ⁸⁾
Fernfüh-Anschluss (Sense)	Anschlüsse rückseitig	Kompensation des Spannungsabfalls

¹⁾ Optional erweiterbar bis 12'000 mOhm

²⁾ Richtwert für 0 – 100 % Lastwechsel, bei konstanten Versorgungs- und Umgebungsbedingungen

³⁾ Richtwert für Schwankungen der Versorgungsspannung im Bereich 360 – 440 VAC, bei konstanten Last- und Umgebungsbedingungen

⁴⁾ Richtwert für Einregelung in Toleranzband < ±5 % des Nennwerts für 10 – 90 % Lastsprung, an ohmscher Last, bei konstanten Versorgungs- und Umgebungsbedingungen. Dieser Richtwert liegt bei Verbundbetrieb ca. um Faktor 1.5 höher.

⁵⁾ Richtwert für Einregelung in Toleranzband < ±5 % des Nennwerts für 10 – 90 % Sollwertsprung, an ohmscher Last, bei konstanten Versorgungs- und Umgebungsbedingungen. Dieser Richtwert liegt bei Verbundbetrieb ca. um Faktor 1.5 höher.

⁶⁾ Maximaler Drift während 8 Stunden, nach 30 Min. Aufwärmzeit, bei konstanten Last-, Versorgungs- und Umgebungsbedingungen

⁷⁾ Richtwert für Abweichung der Ausgangsgrößen in Abhängigkeit der Temperatur, bei konstanten Versorgungs- und Lastbedingungen

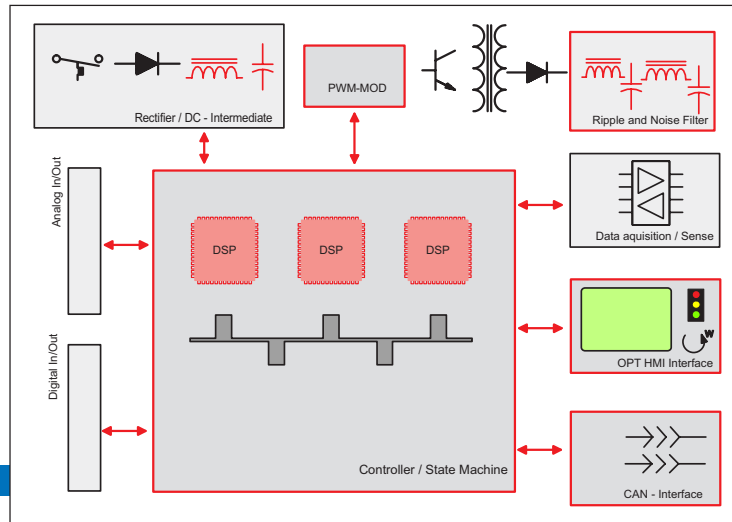
⁸⁾ Richtwert für Nennbetriebspunkt an ohmscher Last, Phasenasymmetrie < 1 V_{rms}

Nicht-ohmsche Lasten können zu Abweichungen der technischen Daten führen. Änderungen vorbehalten.

Umgebungsbedingungen

Umgebungsbedingungen	Betriebstemperatur	5 – 40 °C
	Lagertemperatur	–25 – 70 °C
	relative Luftfeuchtigkeit	0 – 95 % (nicht kondensierend)
Kühlung	Standard: Zwangsbelüftung, temperaturgeregelte Lüfter eingebaut Optional: integrierte Flüssigkühlung des Leistungsteils mit rückseitigen Anschluss-Stützen, Kühlermaterial: AC 100 (Al-Ti-Legierung)	

TopCon Functional Block Diagram



Leistungsklassenspezifische Daten

Leistungsklasse	10 kW	16 kW	20 kW	32 kW
Anschluss-Strom ⁹⁾	20 Arms	32 Arms	40 Arms	60 Arms
Anschluss-Klemmen (3L + PE)	4 x 10 mm ² (terminal block)			4 x 25 mm ² (terminal block)
Wirkungsgrad bei Nennleistung	90 %	92 %	93 %	95 %
Gewicht	42 kg	44 kg	64 kg	68 kg
Breite Frontplatte	483 mm		483 mm	
Breite Gehäuse	444 mm (19 Zoll)		444 mm (19 Zoll)	
Höhe Frontplatte	265 mm		399 mm	
Höhe Gehäuse	262 mm (6 U)		394 mm (9 U)	
Tiefe inkl. Stromschienen	490 mm		565 mm	
Tiefe Gehäuse	450 mm		525 mm	
Ausgang: 2 vernickelte Kupferschienen, Länge 40 mm, 1 Loch 9 mm Ø je Stromschiene				

⁹⁾ Bei Nennleistung und 3 x 390 VAC / 50 Hz. Alle Geräte der TopCon-Serie verfügen über eine Einschaltstrom-Begrenzung.

Sicherheit

Schutzfunktionen	Überspannungsgrenze Überstromgrenze Kurzschlussfestigkeit Gegenspannungsfestigkeit Interne Überwachung	0 – 110 % Unenn (programmierbar) 0 – 110 % I _{max} (programmierbar) Ausgang kurzschlussfest max. 110 % Unenn Netzbedingungen Transformator-Primärstrom Leistungshalbleiter Temperaturen Recherauslastung Systemkonfiguration Systemkommunikation Sensorik
Schutzgrad (IEC 529)	Grundkonstruktion Eingebaut in Schrank	IP 20 (ohne rückseitige Stromschienen) IP 43
Normen	EMV Emission EMV Immunität Sicherheit Interlock-Kreis	EN 50081-2, EN 55011 EN 50082-2 EN 60204, IEC 204-1 mod. EN 60204-1995
Isolation	Ausgang gegen Gehäuse Netz gegen Ausgang Netz gegen Gehäuse	± 1000 VDC, > 10 MΩ / 2 x 6.8 nF 4000 Vrms 2500 Vrms

Technische Daten

Änderungen vorbehalten

Schnittstellen in Grundausführung

Analog / Digital-Schnittstelle	Isolation gegen Elektronik und Erde 25 pin D-sub connector	125 Vrms female, rückseitig
Eingangsfunktionen	Ein-/Ausschalten Spannung 2 Applikationsdigitaleingänge ¹⁰⁾ Interlock-Kreis Führung Spannung 0 – 100 % Führung Strom 0 – 100 % Führung Leistung 0 – 100 % Führung Innenwiderstand 0 – 1000 mΩ	0 / 24 VAC / DC 0 / 24 VAC / DC 0 / 24 VDC 0 – 10 V 0 – 10 V 10 – 0 V 0 – 10 V
Ausgangsfunktionen	Gerät bereit / Störung Spannung eingeschaltet Temperaturwarnung Istwert Spannung 0 – 100 % Istwert Strom 0 – 100 %	Relaiskontakt Relaiskontakt Relaiskontakt 0 – 10 V 0 – 10 V
Auflösung	U, I, P, Ri	0.2 % FS
RS-232	Isolation gegen Elektronik und Erde 9 pin D-sub connector Übertragungsrate	125 Vrms female, frontseitig 9600 baud
Auflösung	U, I P, Ri	0.025 % FS 0.1 % FS

¹⁰⁾ Programmierbar nach Kundenwunsch

Schnittstellen optional

Eingebaute Bedien- und Anzeige-Einheit HMI	Anzeige Eingabe-Elemente Sprachen	Grafik-LC-Display, 160x180 Bildpunkte Wählknopf, Tipptaster, Textmenü deutsch, englisch
Anzeigeauflösung	U I P Ri	4 Stellen 3 Stellen Kilowatt + 1 Nachkommastelle 1 mOhm
Externe Bedien- und Anzeige-Einheit RCU	Bedienung und Auflösung wie HMI max. Kabellänge	40 m
Variante Tischgehäuse	Abmessungen B x H x T	355 x 100 x 290 mm
Variante 19-Zoll-Einschub / 3HE	Abmessungen B x H x T	483 x 133 (3 U) x 290 mm
RS-422	Isolation gegen Elektronik und Erde 9 pin D-sub connector Übertragungsrate	125 Vrms male, rückseitig 9600 baud
Auflösung	U, I P, Ri	0.025 % FS 0.1 % FS



Kundenspezifische Ausführung für erhöhte mechanische und thermische Anforderungen



32 kW TopCon Netzgeräte in Parallelbetrieb, flüssiggekühlt
Strombereich 0...2000 A



32 kW TopCon Netzgerät mit Bipolar-
Ausgang für Entmagnetisierzwecke

Optionen

HMI	Eingebaute Bedien- und Anzeige-Einheit
LC	Integrierte Flüssigkühlung des Leistungsteils mit rückseitigen Anschluss-Stützen
RS422	Differenzielle serielle Schnittstelle RS422
IEEE	Parallele Schnittstelle IEEE488.2
IRXTS	Erweiterter Simulationsbereich Innenwiderstand (0...12'000 mOhm)
TFE	Integrierter programmierbarer Funktionsgenerator

Zubehör

TC.RCU	Externe Bedien- und Anzeige-Einheit
TC.CANCABLE	Verbindungskabel für Master-Slave-Verbundbetrieb
TC.CANOPEN	Feldbuskoppler
TC.INTERBUS	Feldbuskoppler
TC.PROFIBUS	Feldbuskoppler
TC.DEVICENET	Feldbuskoppler

Option **Down-Programming** auf Anfrage: Beschleunigtes Herabführen der Ausgangsspannung bei kleinem Laststrom oder Verringerung des Spannungsüberschwingers bei Lastabschaltung. Ausführung: In Netzgerät integriert oder extern.

TopCon

TopCon Quadro Serie Programmierbare DC Netzgeräte

Übersicht Baureihe, Zwischenspannungen auf Anfrage

Ausgangs- spannung (VDC)	Ausgangs- leistung (kW)	Ausgangs- strom (A)	Modell
0 – 52	0 – 10	0 – 250	TC.P.10.52.400.S
0 – 52	0 – 16	0 – 400	TC.P.16.52.400.S
0 – 52	0 – 20	0 – 500	TC.P.20.52.400.S
0 – 52	0 – 32	0 – 700	TC.P.32.52.400.S
0 – 65	0 – 10	0 – 193	TC.P.10.65.400.S
0 – 65	0 – 16	0 – 308	TC.P.16.65.400.S
0 – 65	0 – 20	0 – 385	TC.P.20.65.400.S
0 – 65	0 – 32	0 – 600	TC.P.32.65.400.S
0 – 100	0 – 10	0 – 125	TC.P.10.100.400.S
0 – 100	0 – 16	0 – 200	TC.P.16.100.400.S
0 – 100	0 – 20	0 – 250	TC.P.20.100.400.S
0 – 100	0 – 32	0 – 400	TC.P.32.100.400.S
0 – 200	0 – 10	0 – 63	TC.P.10.200.400.S
0 – 200	0 – 16	0 – 100	TC.P.16.200.400.S
0 – 200	0 – 20	0 – 125	TC.P.20.200.400.S
0 – 200	0 – 32	0 – 200	TC.P.32.200.400.S
0 – 400	0 – 10	0 – 31	TC.P.10.400.400.S
0 – 400	0 – 16	0 – 50	TC.P.16.400.400.S
0 – 400	0 – 20	0 – 63	TC.P.20.400.400.S
0 – 400	0 – 32	0 – 100	TC.P.32.400.400.S
0 – 500	0 – 10	0 – 25	TC.P.10.500.400.S
0 – 500	0 – 16	0 – 40	TC.P.16.500.400.S
0 – 500	0 – 20	0 – 50	TC.P.20.500.400.S
0 – 500	0 – 32	0 – 80	TC.P.32.500.400.S
0 – 600	0 – 10	0 – 20	TC.P.10.600.400.S
0 – 600	0 – 16	0 – 32	TC.P.16.600.400.S
0 – 600	0 – 20	0 – 40	TC.P.20.600.400.S
0 – 600	0 – 32	0 – 64	TC.P.32.600.400.S
0 – 800	0 – 10	0 – 16	TC.P.10.800.400.S
0 – 800	0 – 16	0 – 25	TC.P.16.800.400.S
0 – 800	0 – 20	0 – 32	TC.P.20.800.400.S
0 – 800	0 – 32	0 – 50	TC.P.32.800.400.S
0 – 1000	0 – 10	0 – 13	TC.P.10.1000.400.S
0 – 1000	0 – 16	0 – 20	TC.P.16.1000.400.S
0 – 1000	0 – 20	0 – 25	TC.P.20.1000.400.S
0 – 1000	0 – 32	0 – 40	TC.P.32.1000.400.S

Die detaillierten Spezifikationen entnehmen Sie bitte den modellspezifischen technischen Datenblättern.
Erhältlich im Internet bei Regatron oder unseren lokalen Vertriebspartnern.



Regatron AG

Regel- und Antriebstechnik
Kirchstrasse 11
CH-9400 Rorschach Schweiz
Telefon +41 (0)71 846 67 67
Telefax +41 (0)71 846 67 77
mailbox@regatron.ch

ISO zertifiziert

